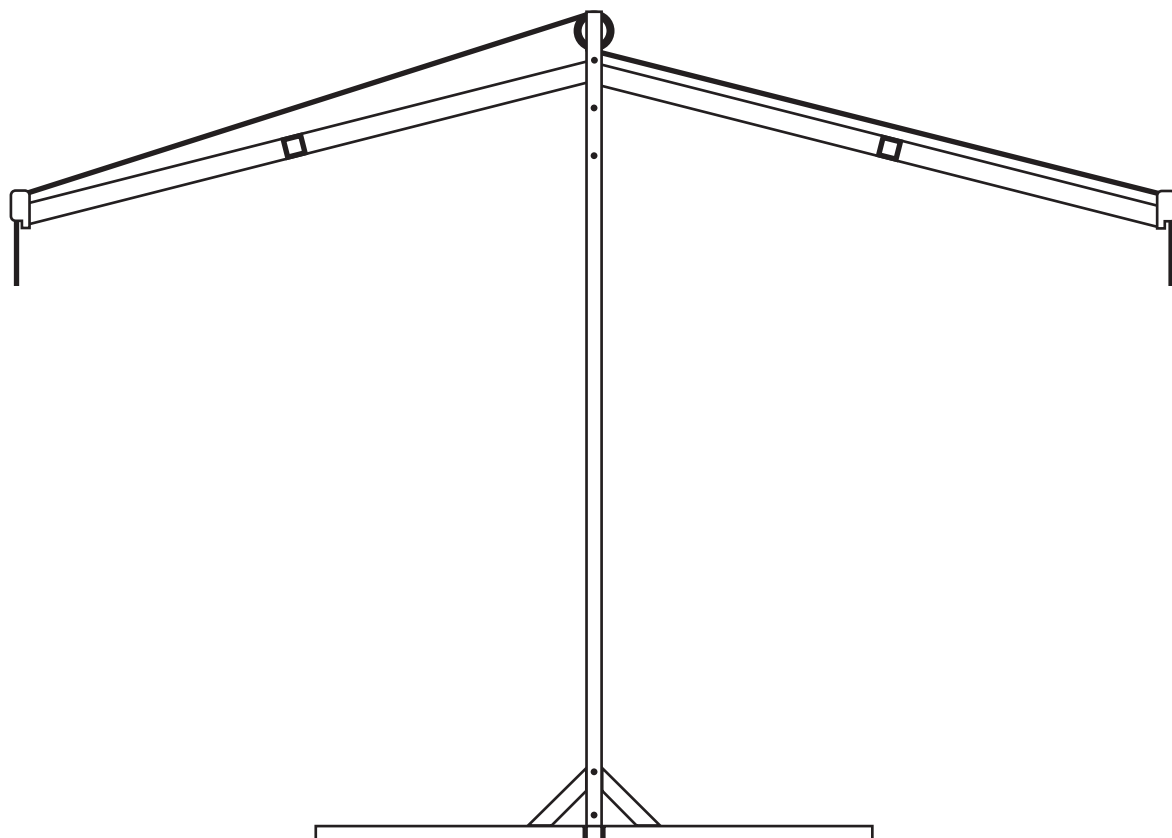
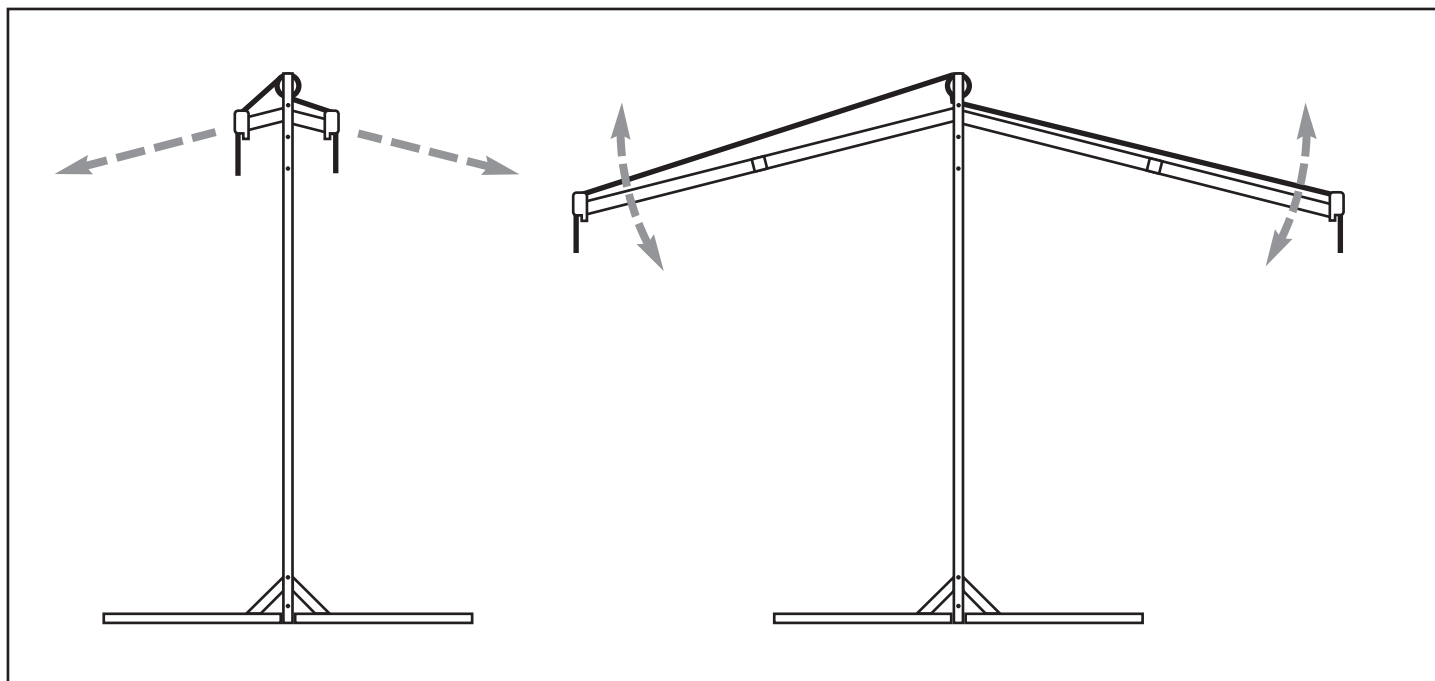


62 L



Store **LAQUÉ**



Modèle/Model STORE MOBILE DOUBLE/DOUBLE PORTABLE CANOPY
Série/Article : 62L

Descriptifs/Specifications

- Aluminium laqué blanc/White lacquer coated aluminium
- Acier galvanisé laqué blanc/Galvanized white lacquer coated steel
- Bras à ressort (tension de la toile)/Tension springs (fabric taut)
- Inclinaison réglable par manivelle/Adjustable tilt by crank
- Manoeuvre par treuil et manivelle/Operated by winch and crank
- Encombrement réduit une fois replié/Easy to store while rolled.

Pieds centrés/Central legs

- Tubes carrés/Square tube 40 x 40 mm
- Aluminium laqué blanc/White lacquer coated aluminium
- Fixation au sol recommandée/Ground fixation advised.

Toile/Fabric Toile à stores teint masse 300 g/m², chaîne et trame retors, imputrescible, imperméable, traitement antitaches.
 Solution-dyed acrylic fabric 300 g/m², twisted warp and weft, rotproof, waterproof, anti-stain treatment.

Montage/Assembly +/- 30 minutes (3 personnes conseillées/3 people advised).

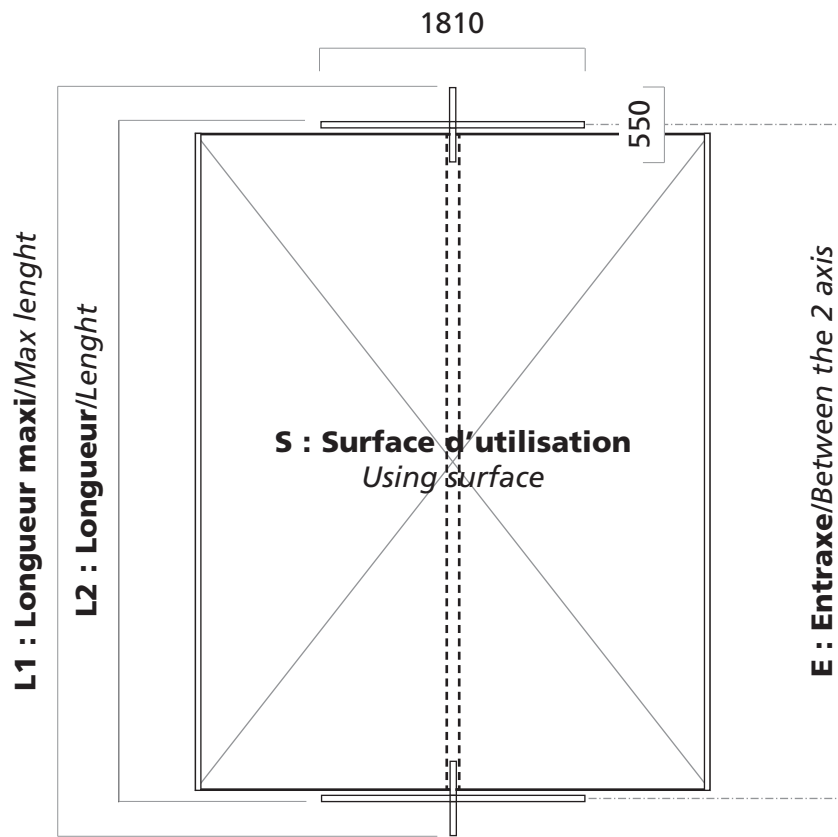
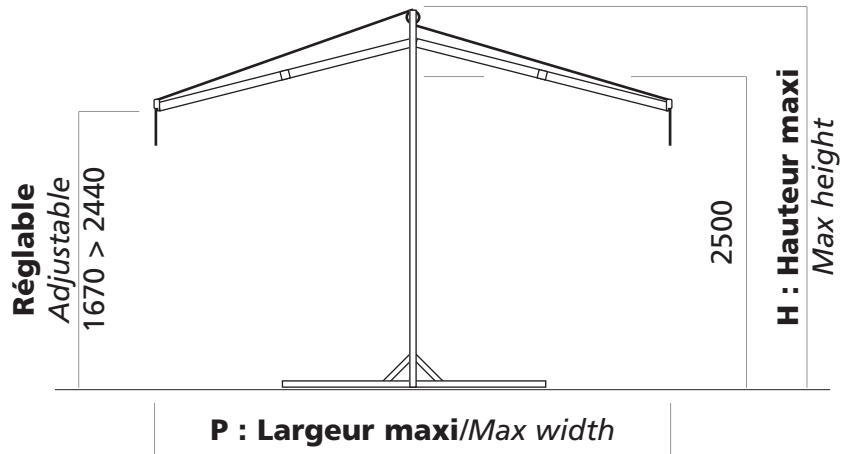
Option/Optional

- Motorisation/Motorized system
- Auvent de protection/Canopy top protection.

Colisage/Packing

- 62L489350 (4,89 x 3,50 M) : 4860 x 530 x 400 mm • 86 kg
- 62L600400 (6,00 x 4,00 M) : 6070 x 530 x 400 mm • 109 kg
- Pieds/Legs : 3050 x 540 x 60 mm • 36 kg

Note : dans le souci d'une amélioration constante de nos produits, toutes ces caractéristiques sont sujettes à modifications sans préavis.
 Nota : in order to always improve our products, all these characteristics are able to be modified without advise.



Série/Article

L1 x P x H mm

L2 mm

E mm

S M²

62L489350 (4,89 x 3,50 M)

5450 x 3590 x H 2740

4940

4900

18

62L600400 (6,00 x 4,00 M)

6600 x 4050 x H 2740

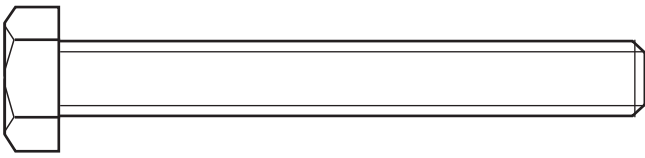
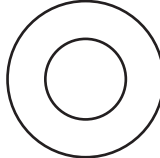

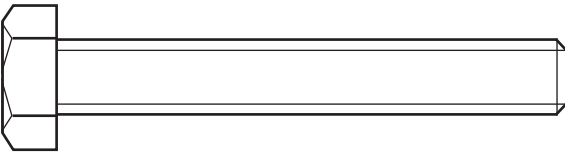
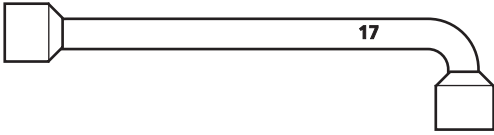
6090

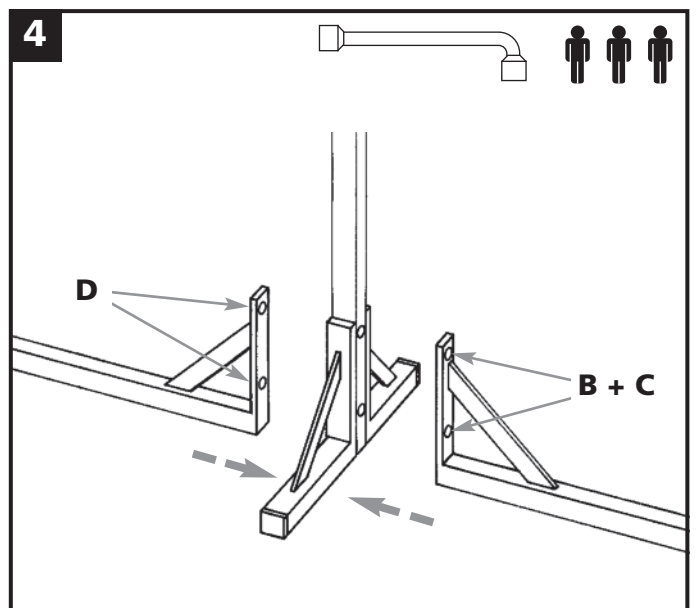
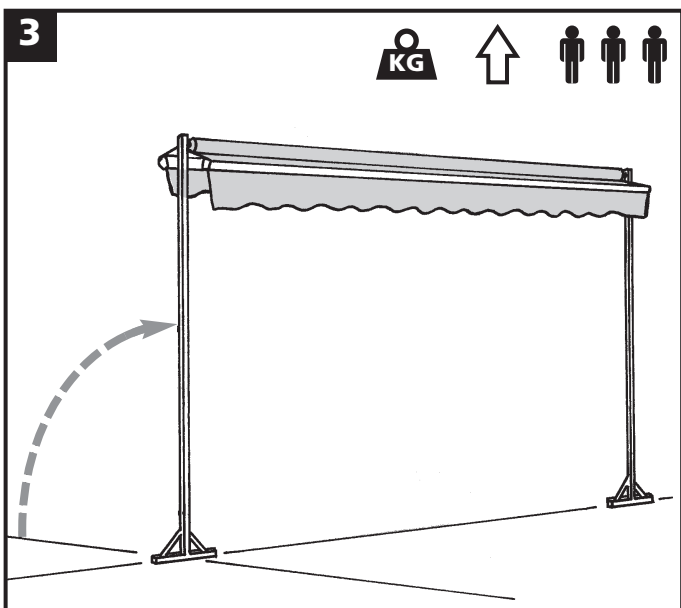
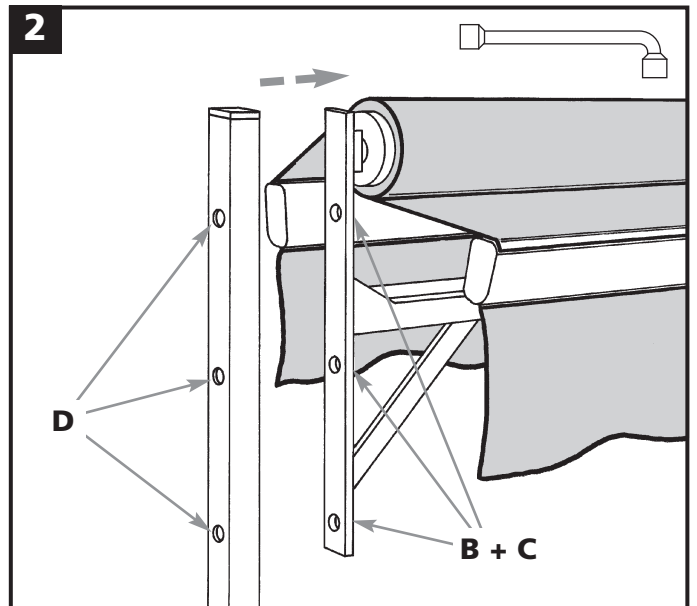
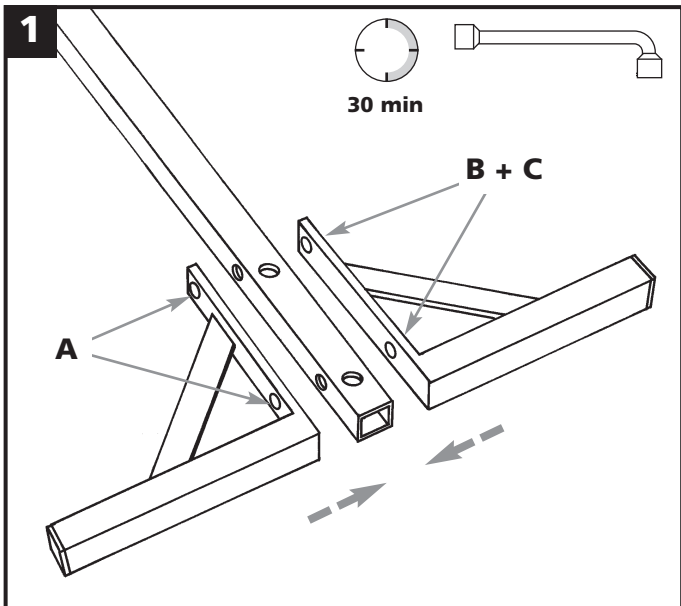
6050

24

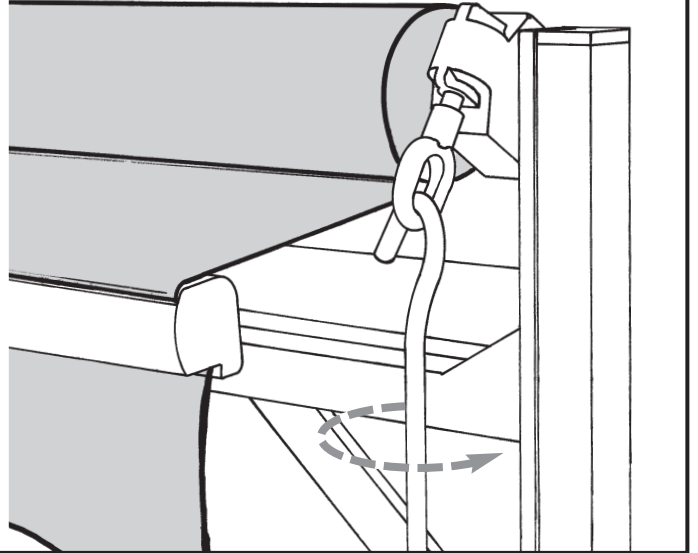
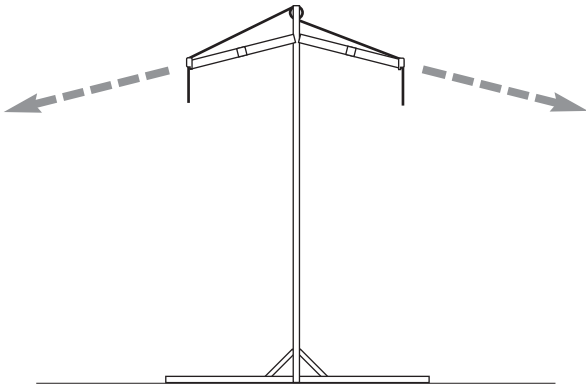
Note : il est tout à fait possible de réunir plusieurs stores mobiles : latéralement, ou dans le même axe avec un pied commun central.
Nota : it is possible to join few portable canopies : side to side, or in the same axis with a centered common leg.

MONTAGE • ASSEMBLY

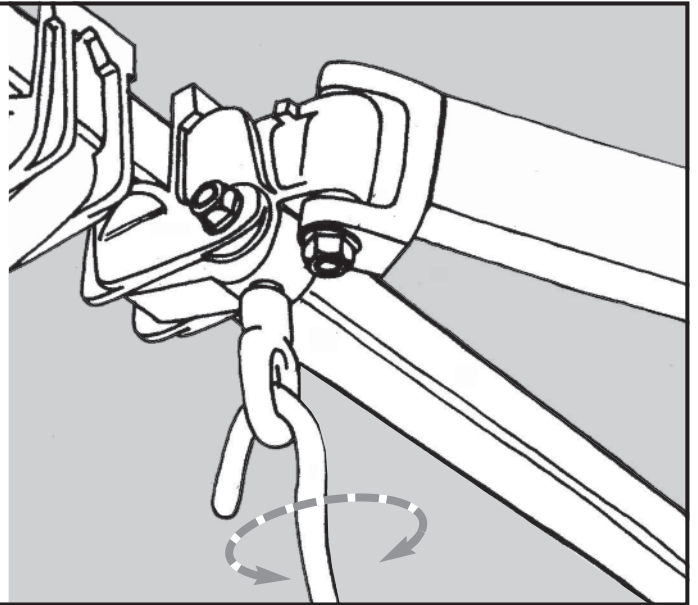
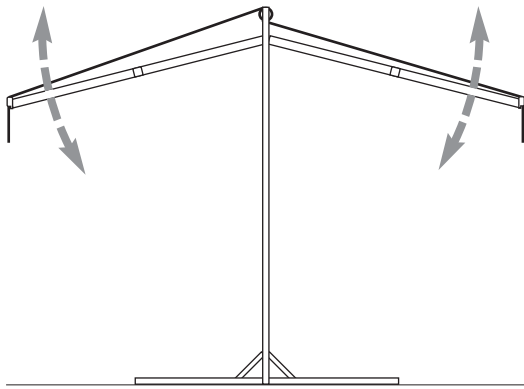
<p>A</p>  <p>L 80 x M 10 mm : 8 pcs</p>	<p>B</p>  <p>Ø 10 : 14 pcs</p>	<p>C</p>  <p>M 10 : 14 pcs</p>
<p>D</p>  <p>L 70 x M 10 mm : 6 pcs</p>	 <p>Outillage non fourni/Tools not provided</p>	



5 Ouverture/Opening



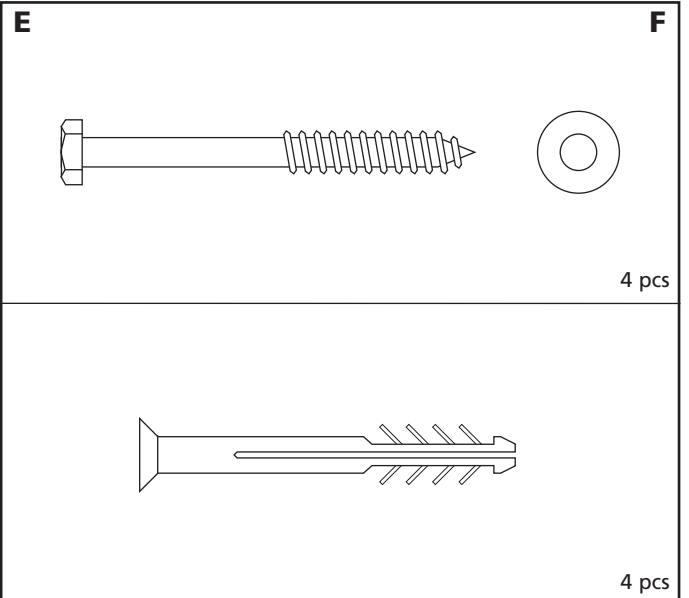
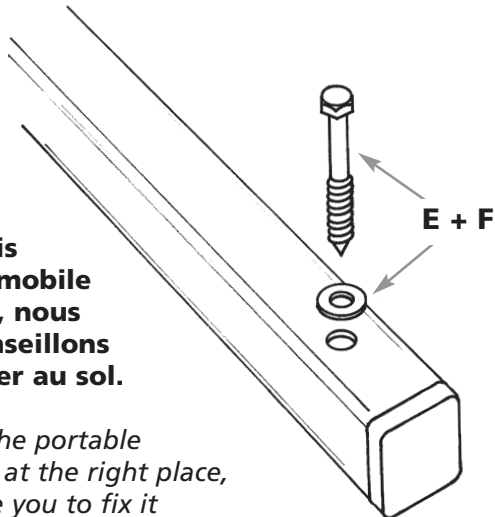
6 Inclinaison/Tilt

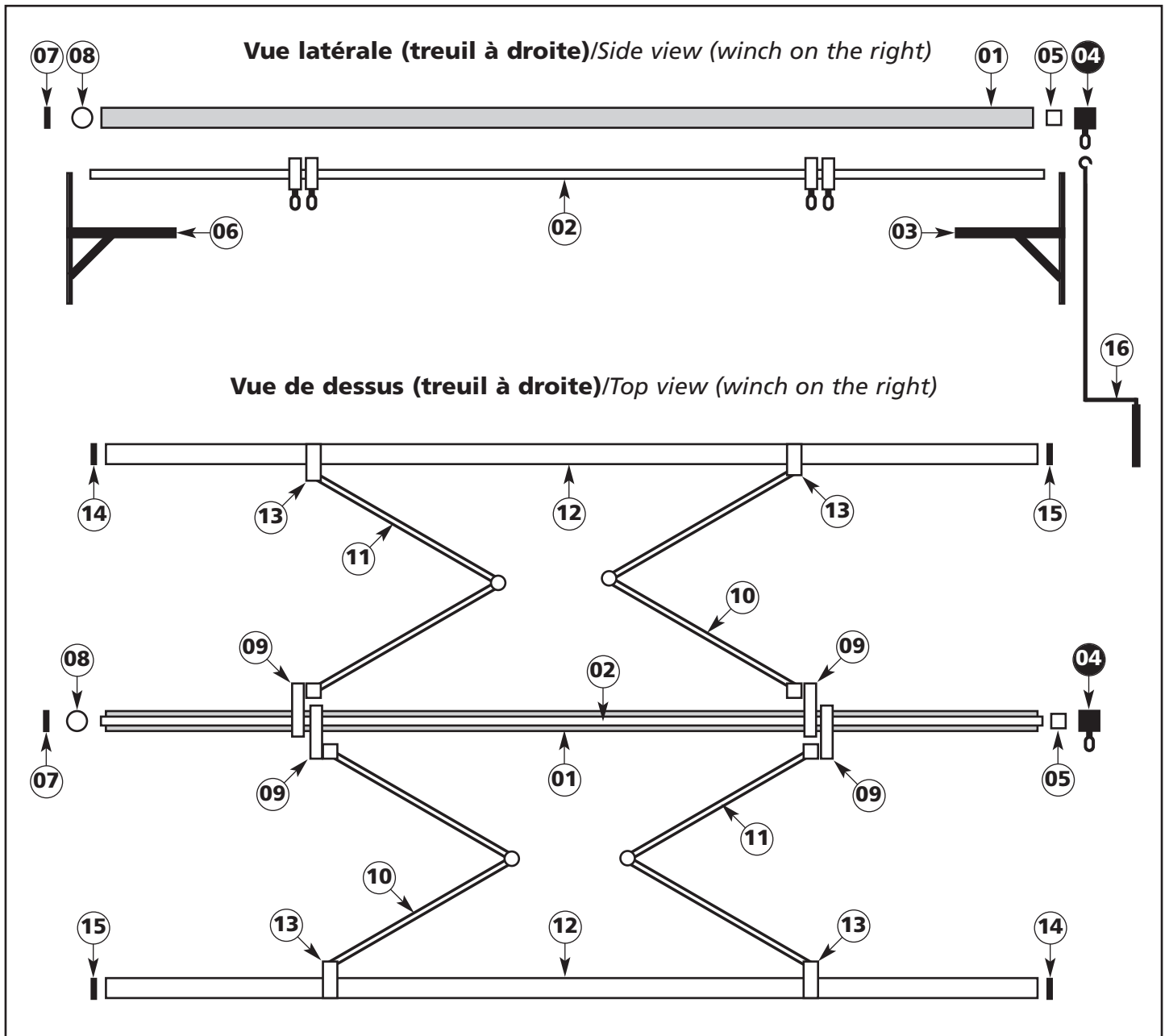


7 Fixation au sol/Ground fixation

• Une fois le store mobile en place, nous vous conseillons de le fixer au sol.

• When the portable canopy is at the right place, we advise you to fix it onto the ground.





Nb	Élément/Item	Qté/Qty	62L489350	62L600400
01	Tube galva /Galvanized tube Ø 78 mm	1	ST078GV	ST078GV
02	Barre carrée /Square bar 40/40 mm	1	SBSB40/4M78	SBSB40/6M
03	Equerre coté treuil /Winch side corner plate	1	SEQT40	SEQT40
04	Treuil /Winch 1/16	1	STA1/16	STA1/16
05	Embout carré /Square tap	1	SE0378	SE0378
06	Equerre opposée /Opposite corner plate	1	SEQ40	SEQ40
07	Cale anti-bruit /Soundproof spacer	1	SCU2	SCU2
08	Embout rond /Round tap	1	SE0178	SE0178
09	Support central de bras /Arm central support	4	S0521LA	S0521LA
10	Bras ressort gauche /Left spring bar	2	SBIS175LA2	SBOFYDC200LA2E
11	Bras ressort droit /Right spring bar	2	SBIS175LA1	SBOFYDC200LA1E
12	Barre de charge /External bar	2	SPU21LA	SPU21LA
13	Support de bras /Arm support	4	SEI3002LA	SEI12302LAI
14	Embout droit /Right tap	2	SEB21LA1	SEB21LA1
15	Embout gauche /Left tap	2	SEB21LA2	SEB21LA2
16	Manivelle /Crank 1400 mm	1	SMFCP140	SMFCP140
17	Pieds + Visserie /Legs + Screws	1	SP40/40	SP40/40